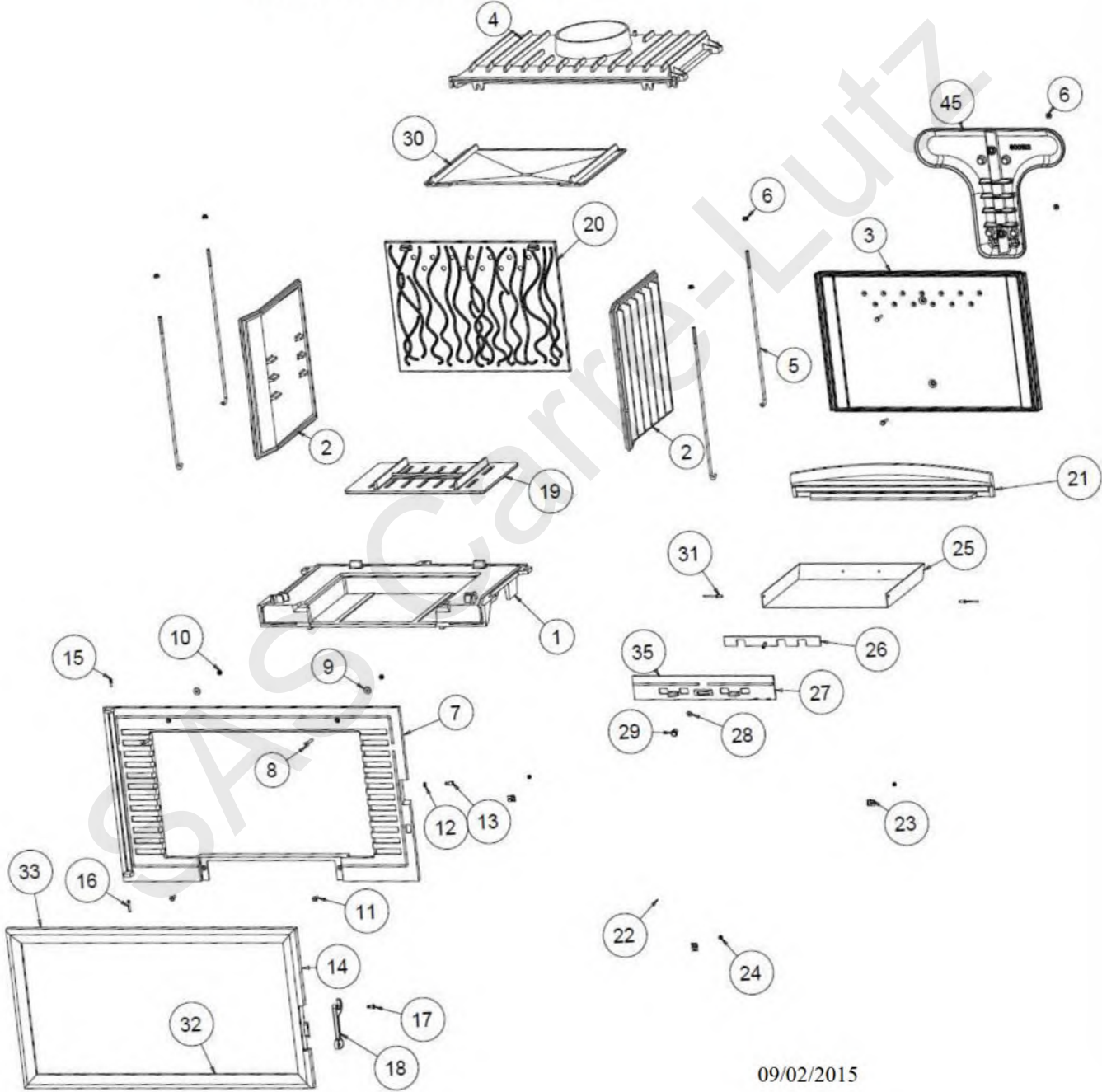
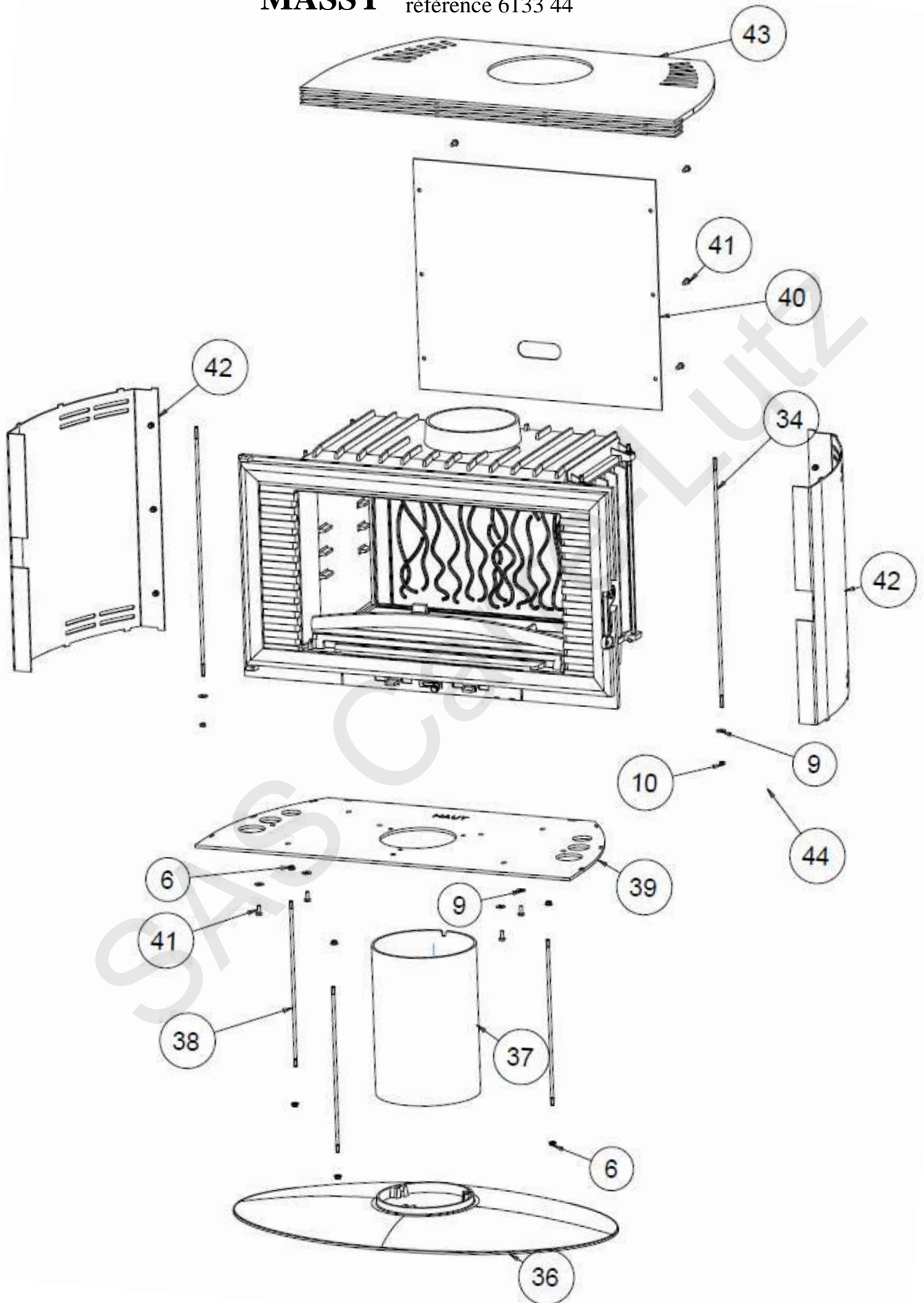


**MASSY** référence 6133 44





**MASSY** référence 6133 44

Repère	Nbr	DESIGNATION	Référence
1	1	Socle de foyer	F670244U
2	2	Côté réversible	F670104B
3	1	Fond arrière	F670658B
4	1	Avaloir	F670324B
5	4	Tirant de 6x425	AS700256
6	12	Ecrou à embase de 6	AV7220060
7	1	Façade	F685300U
8	2	Vis tête fraisée de 6x40	AV8636400
9	8	Rondelle large de 6	AV4110060
10	4	Ecrou H M6	AV7100060
11	2	Vis tête fraisée de 6x20	AV8636200
12	1	Ecrou bas de 6, réglage de fermeture	AV7130060
13	1	Excentrique de réglage de fermeture	AS700253B
14	1	Porte	F685303U
15	1	Goupille de porte Ø 5x30	AV6325300
16	1	Clou de porte Ø 5x30	AS0105300
17	1	Vis de fixation du loquet	AS800251B
18	1	Loquet de fermeture	F670883U
19	1	Grille foyère	F670139B
20	1	Taque décor	F670657B
21	1	Pare bûches	F670440B
22	1	Vitre	AX126284A
23	3	Attache de vitre	AS700180A
24	3	Vis de fixation de vitre de 4x6	AV8644067
25	1	Tiroir cendrier	AT700318C
26	1	Registre de réglage d'air primaire	AT700356A
27	1	Façade de cendrier	F670210U
28	1	Rondelle de 6	AV4100060
29	1	Bouton de cendrier	AV1113401
30	1	Défecteur	F670108B
31	2	Rivet de 5x16	AV5205160
32	1	Joint de vitre de 7x3 longueur 1,65 Mètres	AI010080
33	1	Joint de porte Ø8 longueur 2.4 m	AI303008
34	2	Tirant de 6x540	AS610127A
35	1	Joint de cendrier Ø5 longueur 0.5 m	AI303005
36	1	Pied	F610591B
37	1	Tube pietement	AT610354A
38	3	Tirants	AS610173A
39	1	Tôle socle	AT610239A
40	1	Tôle arrière	AT610234B
41	10	Vis tête hexagonale de 6x16	AV8406160
42	2	Tôle de flanc	AT610233A
43	1	Tôle de dessus	AT610235A
44	1	Crochet d'ouverture de porte	AS800255
45	1	Collecteur	F680152B